

# 1.1 基本仕様

## 1. 品名

FMT800

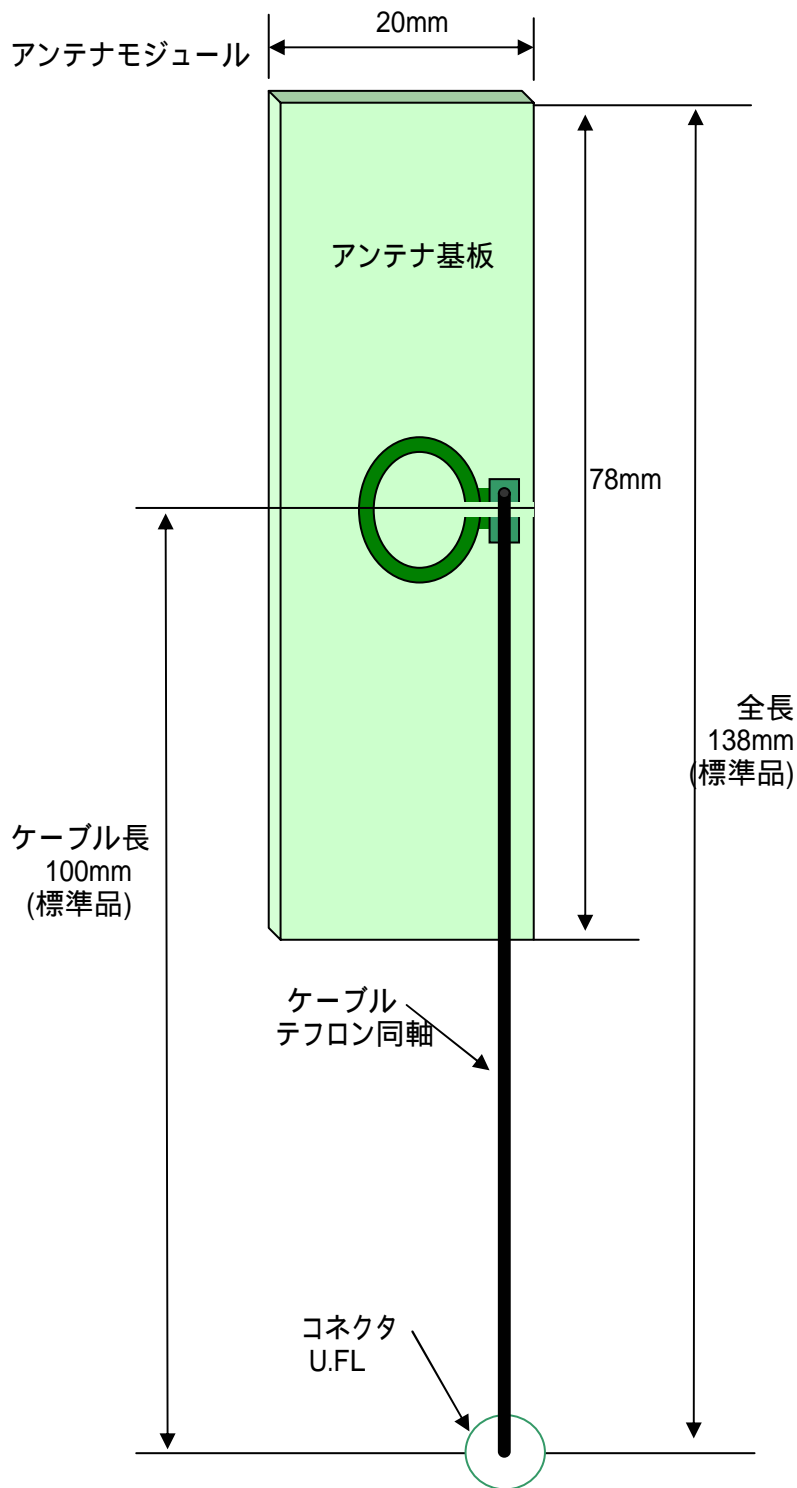
## 2. 主な標準仕様

項目	規格		備考
測定環境	自由空間	ABS樹脂(2mm厚)に貼り付け	-
型式及び構成	平面アンテナ ----- 平面ダイポール方式、単一型(V), / 2		-
外形寸法	78mm × 20mm × 0.4mm ----- (高さ × 幅 × 厚さ)		アンテナ基板部の寸法
質量	約1g		アンテナ基板 + U.FLコネクタ +100mmケーブル時
使用周波数	800MHz帯 ----- 1.5GHz帯(GPS)	815MHz ~ 890MHz ----- 1.57542GHz	-
特性インピーダンス	50		-
VSWR	2以下	810MHz ~ 955MHz ----- 1.365GHz ~ 2.200GHz	800MHz帯 ----- 1.5GHz帯(GPS)
偏波面	垂直偏波		-
水平面内指向性	無指向性		-
最大利得	800MHz帯 ----- 1.5GHz帯	0.04dBi(915MHz時) ----- 0.0dBi(1.575GHz時)	-0.15dBi(830MHz時) ----- 0.10dBi(1.575GHz時)
コネクタ	U.FL-LP-066 ----- メ-カ: ヒロセ		-
ケーブル長	ケーブル長; 100mm ----- ケーブル太さ; 1.13mm 標準減衰量; 2.0(dB/m)/1.0GHz, 2.9(dB/m)/2.0GHz		メ-カ: クラハ、型式: FSW55022 ----- -
耐電力	1W		-
使用温度	-20 ~ 90		-
アンテナ基板材質	ガラスエポキシ機材、0.3mm ----- 両面銅箔、18/18ミクロン		-
環境対策	RoHS指令対応		-

## 3 個別仕様

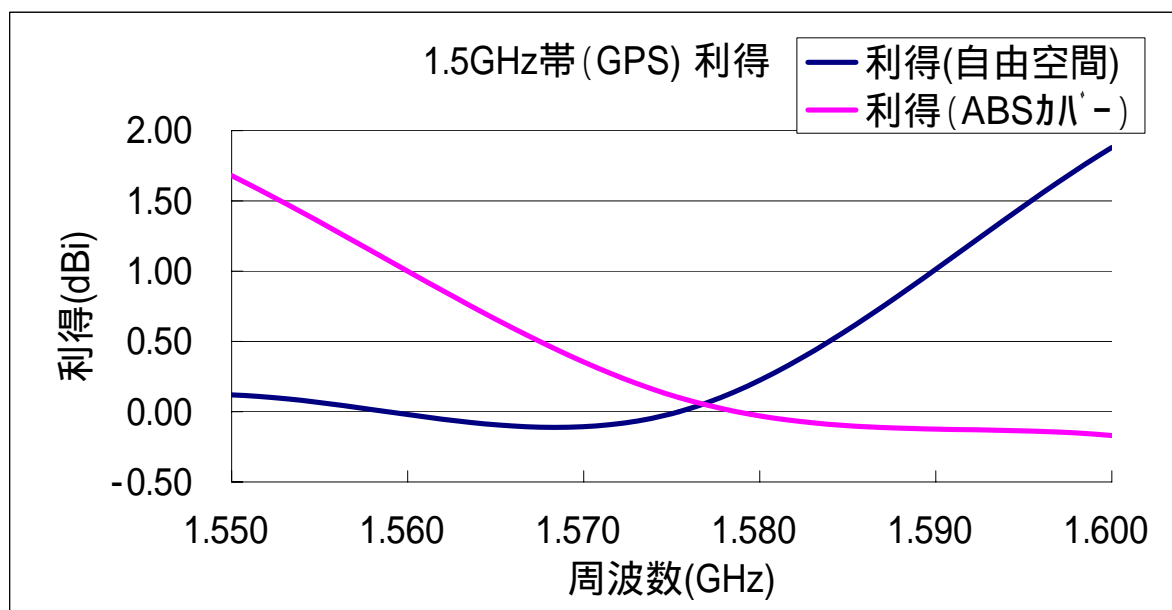
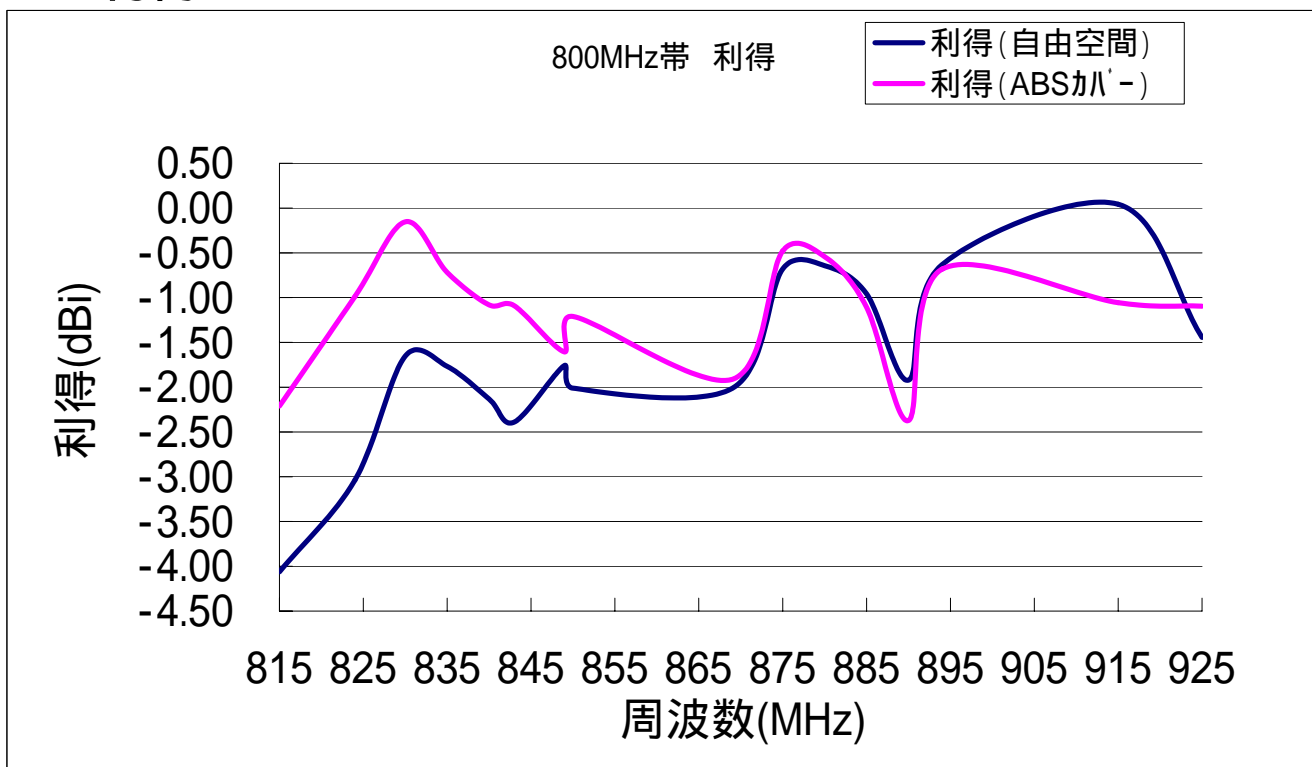
品番	メ-カ型番	個別仕様
1	FMT800	標準仕様
2	FMT800A	耐熱80 両面テープ付き(メ-カ: 3M, 型式: 467MP)

## 1.2 形状とケーブルの取り付け位置



U.FLのコネクタを下向きに揃える。

### 1.3 利得



## 1.4 自由空間及びABS板(板厚2mm)に貼り付け時のVSWRデータ比較

