

1.1 基本仕様

1. 品名

FML2.4W

:FML2.4Wはアンテナを装置に張り付けて使われる事を想定しています。

アンテナを装置に貼り付けると共振周波数が下がるため、代表的なABS樹脂(誘電率:2.4~3.8)に張り付けた状態でVSWR値をチューニングしました。

2. 主な標準仕様

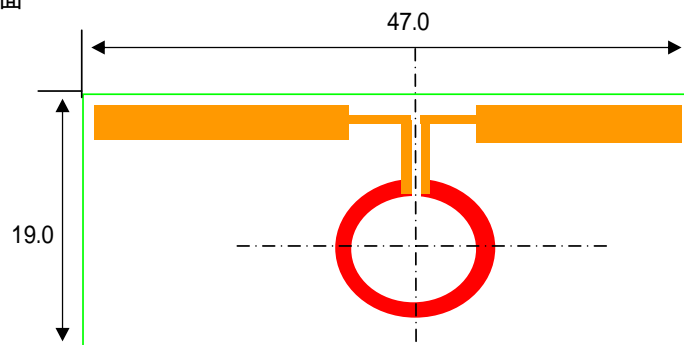
項目		規格					
モデル		FML2.4/5.2-30	FML2.4/5.2-30(ABS樹脂)	FML2.4W-90	FML2.4W-90(ABS樹脂)	-	
型式及び構成		平面ダイポール方式 単一型(V), / 2				-	
外形寸法		47mm × 19mm × 0.4mm (高さ × 幅 × 厚さ)		37mm × 19mm × 0.4mm (高さ × 幅 × 厚さ)		アンテナ基板部の寸法	
質量		約1g以下				アンテナ単体	
使用周波数	2.4GHz帯	2400 ~ 2500MHz				-	
	5.2GHz帯	5150 ~ 5725MHz				-	
共振点	2.4GHz帯	2469MHz	2313MHz	2485MHz	2358MHz	-	
	5.2GHz帯	5397MHz	5628MHz	6025MHz	5642MHz	-	
VSWR	2.4GHz帯	2以下	2335 ~ 2603MHz	2260 ~ 2373MHz	2290 ~ 2628MHz	2163 ~ 2508MHz	-
		1.5以下	2402 ~ 2543MHz	-	2388 ~ 2568MHz	2260 ~ 2448MHz	-
	5.2GHz帯	2以下	5046 ~ 5523MHz	5455 ~ 6040MHz	5170 ~ 6040MHz	5028 ~ 5815MHz	-
		1.5以下	なし	5545 ~ 5770MHz	5320 ~ 5418MHz /5935 ~ 6040MHz	5530 ~ 5718MHz	-
利得	2.4GHz帯	最大利得	2.50dBi	-	-	-	2400 ~ 2500MHz
		平均利得	2.05dBi	-	-	-	
	5.2GHz帯	最大利得	1.35dBi	-	-	-	5150 ~ 5800MHz
		平均利得	-0.43dBi	-	-	-	
特性インピーダンス		50				-	
偏波面		垂直偏波				-	
水平面内指向性		無指向性				-	
コネクタ		U.FL-LP-066				ケーブル、コネクタ付き時	
ケーブル		ケーブル長;100mm ケーブル太さ; 1.13mm				極細テフロン同軸ケーブル ケーブル、コネクタ付き時	
耐電力		1W				-	
使用温度		-20 ~ 90				-	
アンテナ基板材質		ガラスエポキシ機材、0.3mm 両面銅箔、18/18ミクロン				-	
環境対策		RoHS指令対応				-	

:FML2.4/5.2-30(ABS樹脂)、及びFML2.4W-90(ABS樹脂)とはアンテナ基板にABS樹脂2mm板を張り付けた状態のサンプルです。

1.2 FML2.4/5.2-30 パターンイメージ

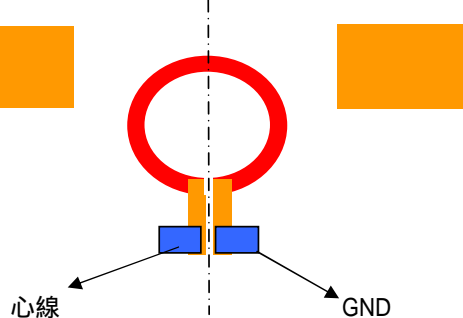
外形寸法 : 47.0mm × 19.0mm

A面



B面
(A面視)

■
テストポイント
3.0×2.0
レジスト抜き

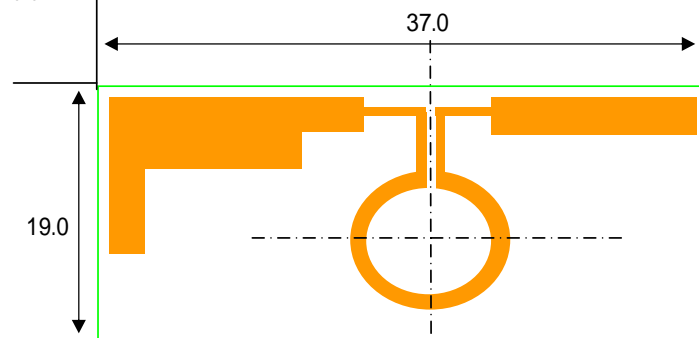


1.3 FML2.4W-90 パターンイメージ

ABS樹脂に張り付け時の離調対策パターン

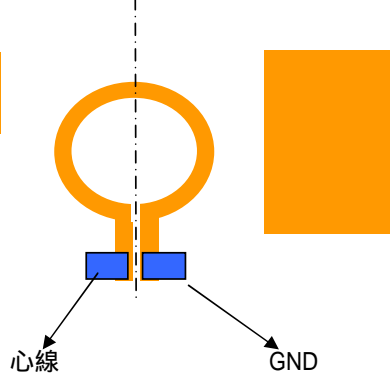
外形寸法 : 37.0mm × 19.0mm

A面



B面
(A面視)

■
テストポイント



1.4 VSWR比較

